

排水機能付き 透湿・防水シート

デュポン™ タイベック® ドレインラップ

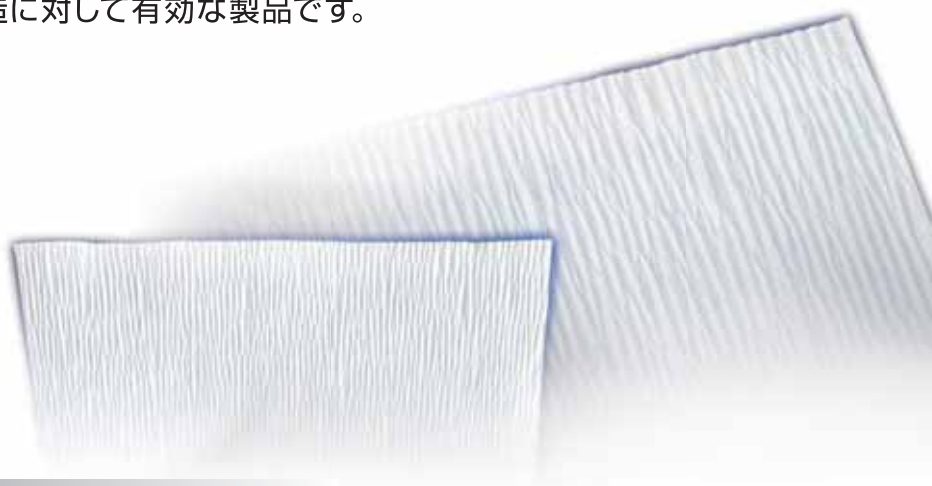
窓回り 防水強化 施工手順

デュポン™ タイベック® シリーズで販売しているフラッシングシートやストレッチガード® を併用し、タイベック® ドレインラップを窓回りへ施工する際の施工手順を解説致します。独自のシワ加工によって排水機能を持つ透湿防水シート タイベック® ドレインラップは、外張り断熱や横胴縁を採用する壁構造に対して有効な製品です。

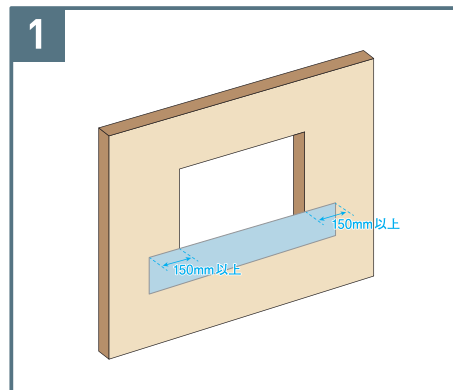
開口部での施工について

■ 使用部材

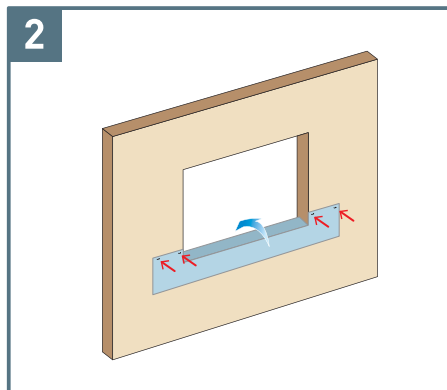
- ・タイベック® ドレインラップ
- ・タイベック® ハウスラップテープ 両面ブチル 75mm幅
- ・ストレッチガード® 一般部用
- ・タイベック® フラッシングシート 300mm幅



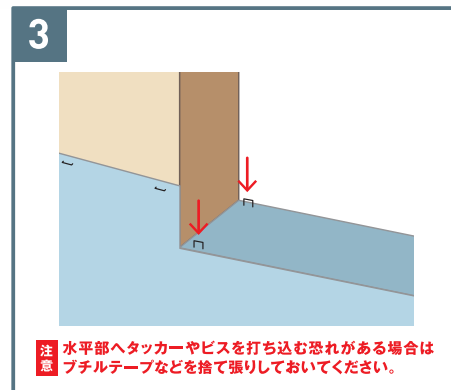
■ 施工手順



フラッシングシートを窓台へ施工します。開口部左右より、それぞれ150mm以上確保してください。また、開口窓台を全て覆うことができますようにしてください。

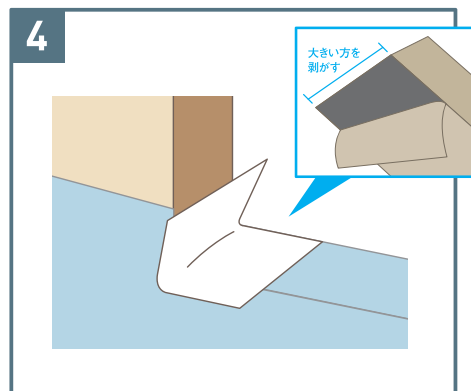


後からタイベック® を差し込むことができるような位置にタッカーで留め付け左右の開口側部に沿ってフラッシングシートをカットし、開口窓台へカットされた部分を倒します。

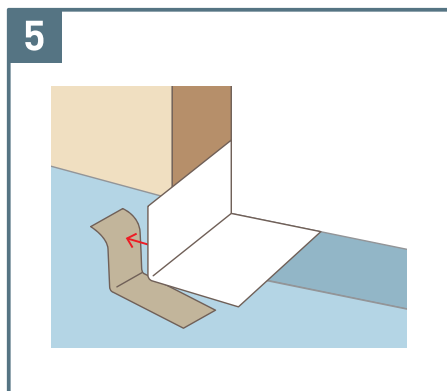


注意 水平部へタッカーやビスを打ち込む恐れがある場合はブチルテープなどを捨て張りしておいてください。

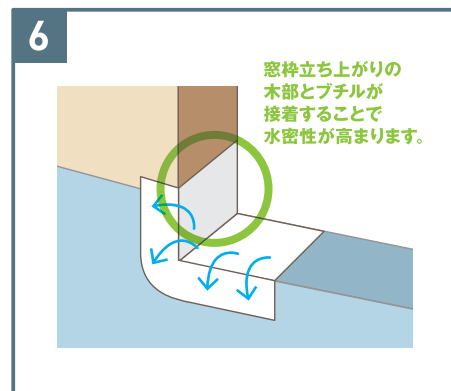
窓台部分へタッカー留めする場合はストレッチガード® で覆われる部分にのみ打ち込みます。



ストレッチガード® を施工します。剥離紙の大きい方を剥がし窓台角部へ圧着します。

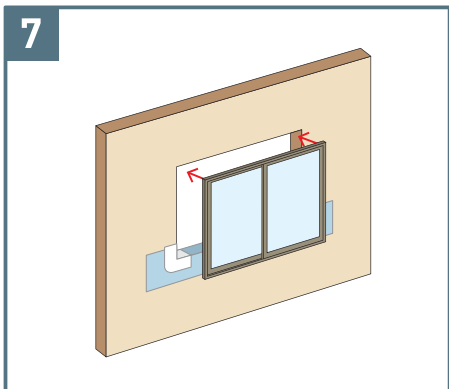


ストレッチガード® の残りの剥離紙を取り、立ち下げます。

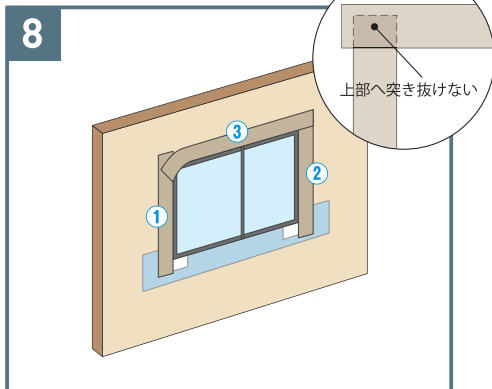


窓枠立ち上りの木部とブチルが接着することで水密性が高まります。

コーナー中心部から外側へ向かって伸ばしながら貼ります。貼り付け後、完全に密着していることを確認します。



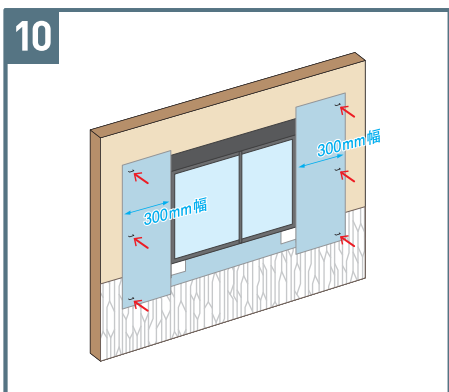
7
サッシをメーカーの施工要領に従って取り付け
てください。



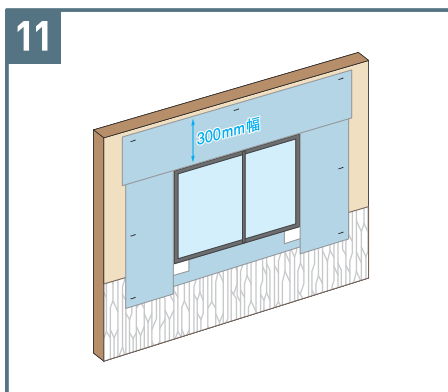
8
両面防水テープをサッシフランジに貼り付けま
す。順番は両端(①、②)を先に貼り、最後に上部
(③)を貼り付けます。



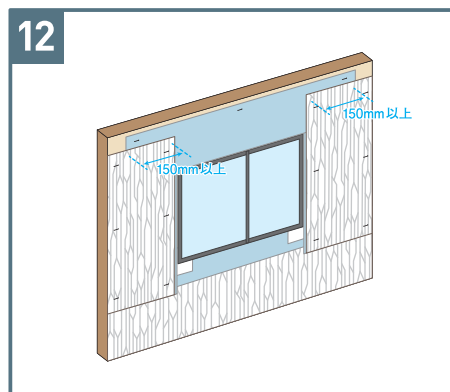
9
フラッシングシートの下にタイベック®ドレイン
ラップを差し込むように施工します。フラッシング
シートとタイベック®ドレインラップの重なりは
90mm以上とします。



10
両面防水テープの剥離紙を剥がし、フラッシング
シートを施工します。左右に施工された両面防
水テープ及びタッカーにて固定します。



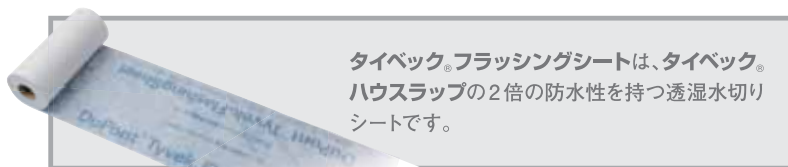
11
サッシ上部へもフラッシングシートを施工しま
す。



12
フラッシングシートの上からドレインラップを
施工します。下にあるフラッシングシートとの重
なりは150mm以上とし、タッカーで固定します。



13
サッシ上部へもタイベック®ドレインラップを施
工します。下に位置するフラッシングシートと
の重なりは90mm以上とし、タッカーで固定し
完了です。



タイベック®フラッシングシートは、タイベック®
ハウスラップの2倍の防水性を持つ透湿水切り
シートです。



ストレッチガード®は、シワ加工したタイベック®
とブチルゴムを複合させた伸張性防水角部材
です。



タイベック®との相性を考えて開発された両面ブ
チルテープです。凹凸部分への追従性が高く、
長期的な粘着性にも優れています。

お問い合わせは下記まで御連絡下さい。

0120-300355

E-mail Tyvek.Japan@dupont.com

総輸入販売元

旭・デュポン フラッシュスパン プロダクツ 株式会社

〒100-6111 東京都千代田区永田町2-11-1 山王パークタワー

URL <http://www.tyvek.co.jp/>

デュポン™、DuPont®、デュポンオーバルマーク、FOR GREATER GOOD™、Tyvek®、タイベック®、
DrainWrap™は、米国デュポン社の商標もしくは登録商標です。

ストレッチガード®は、旭・デュポン フラッシュスパン プロダクツ株式会社の登録商標です。

Copyright © 2017 DuPont-Asahi Flash Spun Products Co., Ltd. All rights reserved.

